

GARANTÍA

Los productos comercializados por URREA, son fabricados bajo estrictas especificaciones internas y se garantizan contra cualquier defecto de fabricación y mano de obra, en caso de presentar algún problema de esta naturaleza el producto será reemplazado sin costo al comprador. Los acabados están garantizados contra defectos de fabricación: 10 (diez) años en cromo, 2 (dos) años en los demás acabados, 1 (un) año en partes móviles y 10 (diez) años en material de acero inoxidable.

Durante la vigencia de esta póliza de garantía, URREA se compromete a cambiar el producto por otro igual o de características similares, sin ningún cargo para el consumidor, cuando el producto presente falla imputable a la fabricación o especificación del mismo en cualquiera de sus componentes, los productos que reemplacen serán nuevos y dichos productos tendrán garantía durante el mismo periodo restante de la garantía de producto, o bien durante 90 (noventa) días contados a partir de la fecha de replazo del producto, siendo elegido el periodo más largo. Estos productos deberán ser reemplazados con el distribuidor donde se adquirió el producto. Todos los productos bajo la aplicación de esta garantía pasarán a ser propiedad de URREA. El tiempo de reemplazo no será mayor de 30 (treinta) días a partir de la fecha de recepción del producto con el distribuidor donde se adquirió. Es necesario conservar la factura original, los datos de la póliza deberán coincidir con los datos del producto y no deben haber sido alterados, ya sea en la póliza o en el producto.

Finalmente, URREA no se hace responsable por los gastos de mano de obra ni por los daños incurridos en la instalación, reparación o sustitución, daño indirecto, directo, consecuente, pérdidas, lesiones o costos de alguna otra índole relacionados con este producto.

LA GARANTÍA NO SERÁ VÁLIDA EN LOS SIGUIENTES CASOS:

- 1.- Si el producto fue utilizado en condiciones distintas a las normales.
- 2.- Si el producto se instaló en condiciones distintas a las normales.
- 3.- Si el producto fue alterado o reparado por personas no autorizadas por URREA.
- 4.- Si el producto no fue utilizado o armado conforme al instructivo anexo.
- 5.- Si al producto no se le realiza el mantenimiento conforme al instructivo anexo.

CERTIFICADO DE GARANTÍA

Datos de distribuidor
Razón social: _____
Domicilio: _____
Tel./Fax: _____
Mail: _____

Datos del consumidor
Nombre: _____
Domicilio: _____
Tel./Fax: _____
Mail: _____
Fecha de compra: _____



72.7303.23, 72.7302.23

INSTRUCTIVO DE
 INSTALACIÓN
 Taza alargada ADA para fluxómetro
 Taza alargada para fluxómetro
 LÉASE CUIDADOSAMENTE ESTE INSTRUCTIVO
 ANTES DE COMENZAR LA INSTALACIÓN



Centro de Atención a Clientes:
 01800 00 URREA (0180 008 77 32)
 e - mail: garantias@urrea.com.mx

997246 Rev1

URREA. <small>PARA COLOMBIA IMPORTADO, DISTRIBUIDO Y GARANTIZADO POR: URREA COLOMBIA S.A.S., N.I.T.: 901086653-7, TRANSVERSAL 21 98-05, BOGOTÁ D.C. HECHO EN CHINA.</small>	URREA. <small>PARA PERÚ IMPORTADO Y DISTRIBUIDO Y GARANTIZADO POR: URREA PERÚ S.A.C. RUC: 2060079625 AV. CAMINO REAL No. 456 INT. 1201 (PISO 12) SAN ISIDRO, LIMA, PERÚ HECHO EN CHINA.</small>	URREA. <small>PARA MÉXICO IMPORTADO Y DISTRIBUIDO Y GARANTIZADO POR: URREA DANDO VIDA AL AGUA S.A DE CV. DR. ROBERTO MICHEL 825, COL. SAN CARLOS C.P. 44460 GUADALAJARA, JALISCO, MÉXICO. HECHO EN CHINA.</small>
---	---	---

URREA®
 Tecnología para vivir el agua

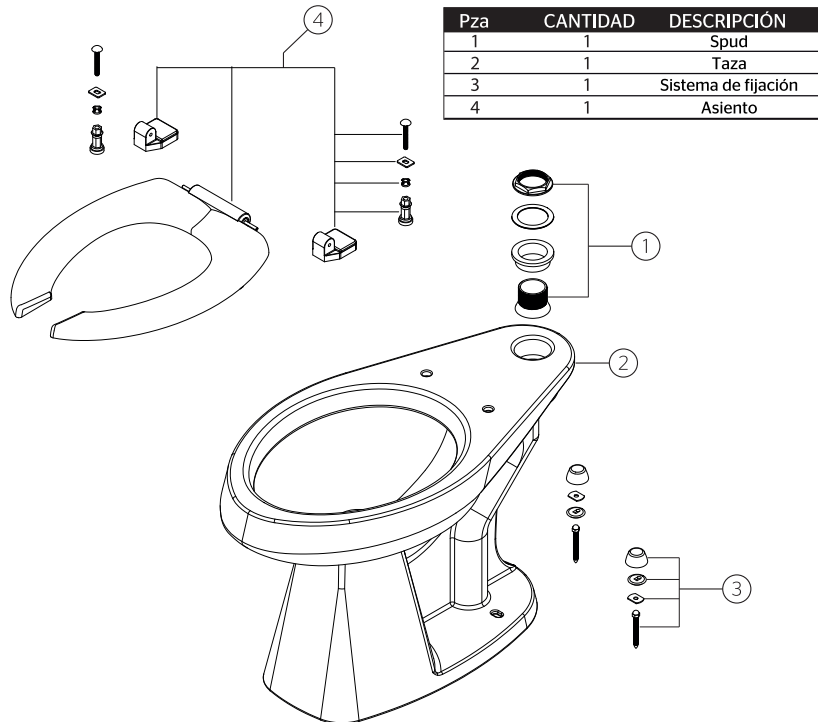
ADVERTENCIAS Y SUGERENCIAS

- Si no sigue los procedimientos correctos de instalación, el producto podría no funcionar correctamente.
- Compruebe que la tubería del drenaje esté libre de suciedad o basura que obstruya el paso del agua.
- Coloque el sanitario sobre una superficie suave para evitar que el producto se maltrate, ya que puede sufrir rayones en el cerámico o hasta quebraduras.
- El ajuste excesivo del sistema de fijación puede provocar rupturas o fisuras.
- No use cemento blanco para instalar el baño. La expansión de cemento a una alta temperatura puede hacer que la taza se rompa.
- Antes de realizar la instalación verifique que la distancia entre el muro y la salida de desagüe coincidan con la salida de la taza.

MANTENIMIENTO

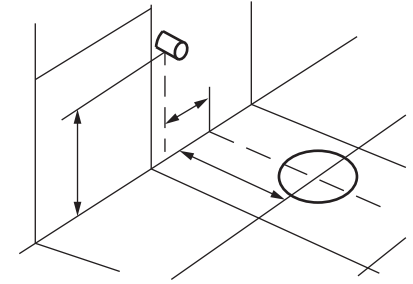
- Para la limpieza de su producto solo es necesario una franela suave humedecida con agua y luego secar.
- No utilizar en la limpieza de este producto: artículos cortantes, fibras, lijas, líquidos para limpieza de baño o pisos, solventes, ni polvos o líquidos abrasivos, debido a que dañan su acabado irreversiblemente.

DIAGRAMA DE COMPONENTES

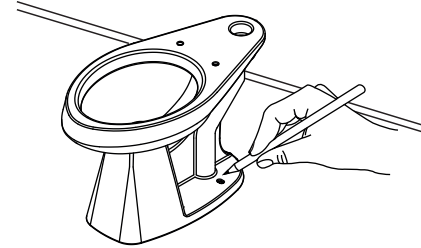


INSTRUCCIONES DE INSTALACIÓN

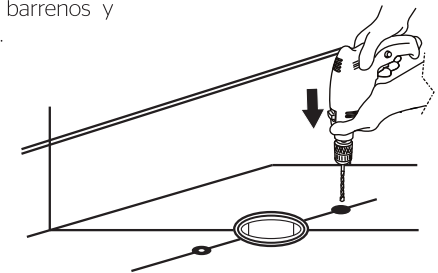
1- Coloque la brida (no incluida) en la salida de desagüe.



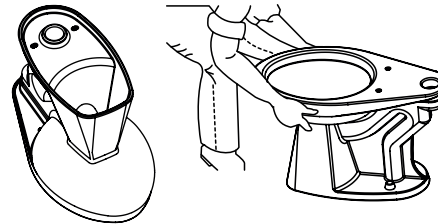
2- Coloque la taza (2) sobre el drenaje y marque con un lápiz el lugar donde se efectuarán los barrenos.



3- Retire la taza (2), realice los barrenos y coloque taquetes dentro de estos.



4- Coloque la brida o cuello de cera (no incluido) en la salida de la taza, con cuidado bájela y alinéela sobre el drenaje, aplique todo su peso sobre la taza para que este selle contra la brida y el drenaje.



5- Fije la taza al piso con la ayuda del sistema de fijación (3), luego conecte mediante una manguera de 7/8" a 1/2" (no incluida) el sanitario a la red hidráulica.

